

Nyheder - skoling

Rengørings- og desinfektionsmaskine til laboratorie

Omar Vendelbo



Udstyrskendetegn og nyheder

Maskintyper

Aktuelle typer

G 7804

Nye typer

PG 8504

Findes kun i AE

G 7883

PG 8583

Findes kun i AW og AE



Udstyrskendetegn og nyheder

Design og betjeningspanel

- Kombineret dørgreb og betjeningspanel
- „Touch på stål“

*Moderne & rent design
betjeningskomfort*



Udstyrskendetegn og nyheder

Design og betjeningspanel

- Skråt betjeningspanel og display med 3 linjer til bedre læsbarhed
- Visning af programmer og status
- Efter valg vises parametre som aktuel temperatur

Intuitiv betjening



Udstyrskendetegn og nyheder

Saltbeholder i døren

- Ergonomisk påfyldning stående
- Ikke nødvendigt at fjerne tunge kurve
- Kapacitet ca. 2 kg

*Forbedret ergonomi og
mere betjeningsvenlig*



Udstyrskendetegn og nyheder

Rengøringsydelse

- Forbedret rengøringsydelse
 - ❖ Tilslutning til spulearmen i opvaskebeholderens bagvæg på øverste og nederste niveau
 - Optimerede vandveje
 - Højere spuletryk
 - Ventiler lukker automatisk, når kurv ikke er tilsluttet
 - ❖ Nyt spulearmsdesign – forbedret funktion
 - ❖ BLPM-pumpe med integrerede varmelegemer
 - Hygienisk spulearm
 - Større udnyttelse af vaskekammeret



Udstyrskendetegn og nyheder

Hygiejne

- Nem rengøring af overflader
 - ❖ Minimale åbninger og taster gør det nemt at rengøre de udvendige overflader
- Hygiejnisk opvaskebeholder
 - ❖ Lasersvejset opvaskebeholder uden åbninger
 - ❖ Ingen mulighed for aflejring af tilsmudsninger
 - ❖ Varmelegemer er integreret i pumpen



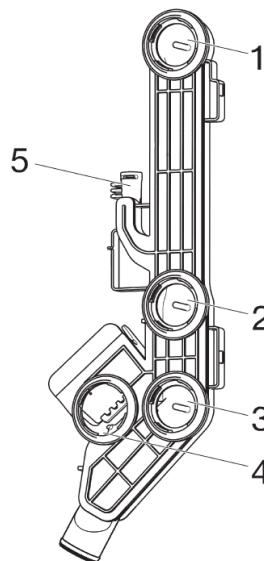
Udstyrskendetegn og nyheder

Opvaskebeholder & rengøringsprincip

- Tilslutning til spulearmen til kurven på øverste og nederste niveau i bagvæg
- Optimerede vandveje
- Højere spuletryk
- Ventiler lukker automatisk, når de ikke er i brug

*Forbedret
rengøringsydelse*

1. Øverste tilkobling til kurv
2. ~~Midterste tilkobling til kurv~~
3. Nederste tilkobling til kurv
4. ~~Indgang til tørringsluft fra TA~~
5. Tilslutning til tryksensor



Udstyrskendetegn og nyheder

BLPM*-pumpe med integrerede varmelegemer

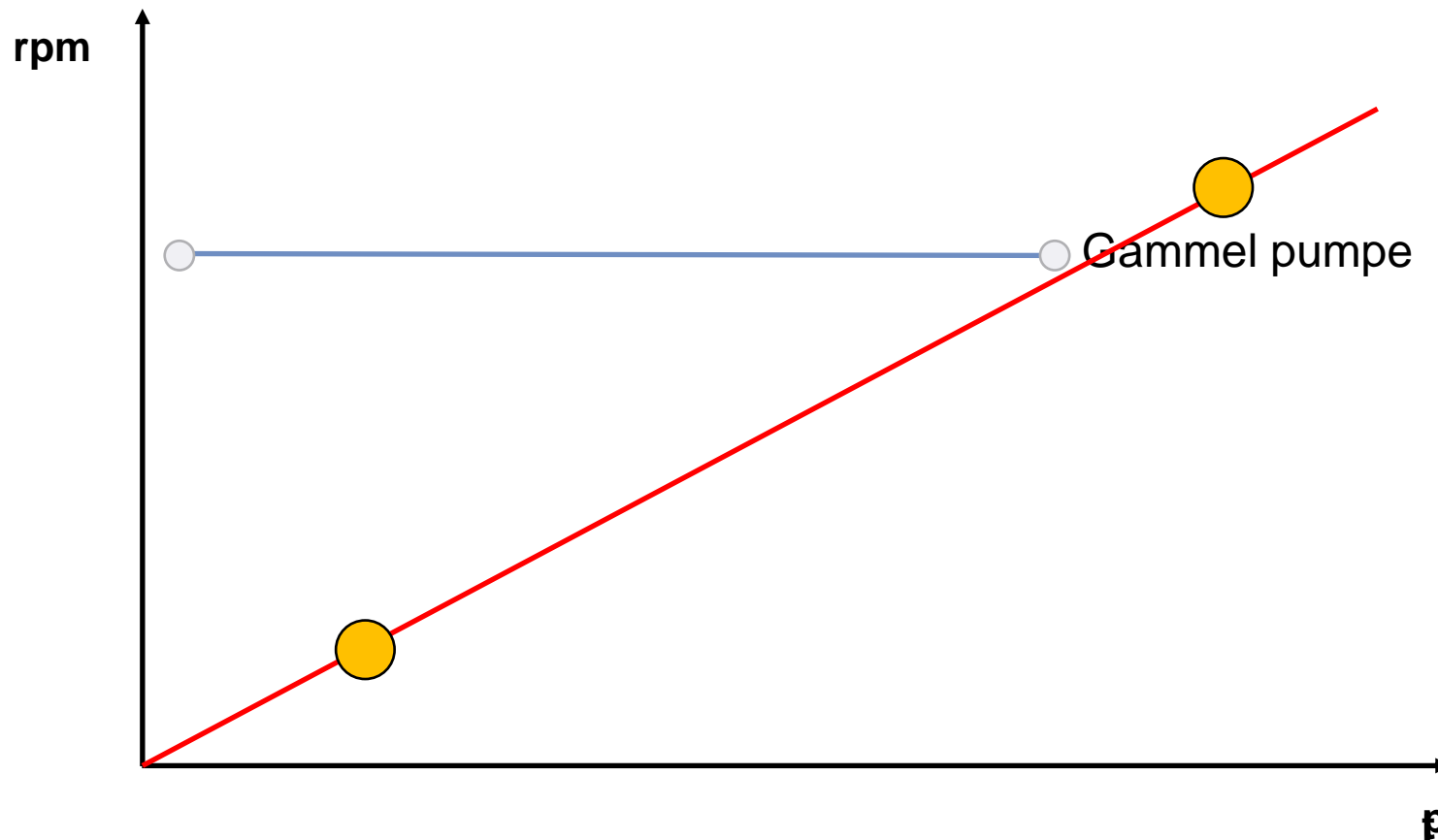
- G 78xx Pumpe: konstant effekt ved 2.800 o/min.
- PG 85xx BLPM Pumpe: variable omdrejningshastigheder
 - Normalt: 3.200 o/min. (rengøring), 2.700 o/min. (neutralisering)

*Forbedret
rengøringsydelse*

*BLPM: **B**ürstenloser **P**ermanentmagnet-Motor
Permanentmagnet-motor uden børster

Udstyrskendetegn og nyheder

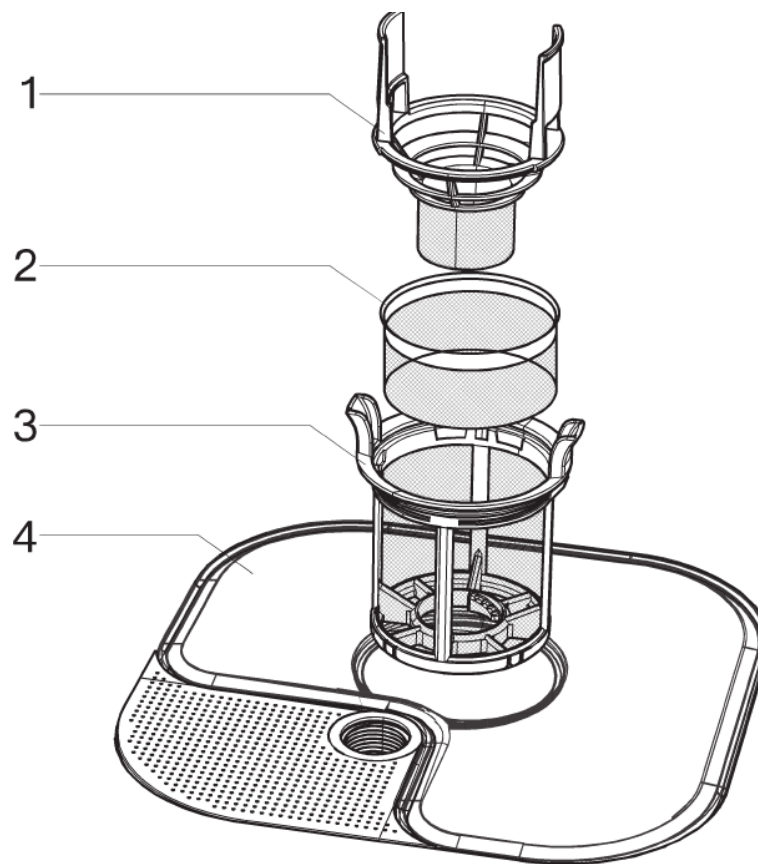
Pumpe med variable omdrejningshastigheder - funktionsprincip



Udstyrskendetegn og nyheder

Filterkombination i opvaskebeholder

1. Grovsi
2. Filter til knust glas
3. Mikrofinfilter
4. Fladfilter



Udstyrskendetegn og nyheder

Dosering

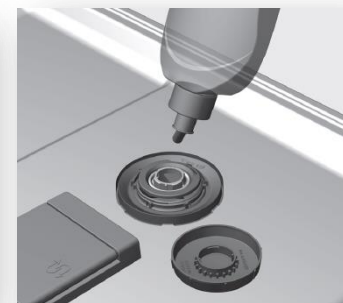
Pulver dør (DOS1)

- Låget skydes til siden – meget fladt
- Overkurvens volumen kunne øges



Klarskyllemiddel dør (DOS2)

- Meddelelse om påfyldning via display
- 300 ml volumen (gammelt kombidoseringsanlæg 125 ml)
- Stor åbning til nem påfyldning af klarskyllemiddel



Udstyrskendetegn og nyheder

Doseringsbelægning Laboratorier

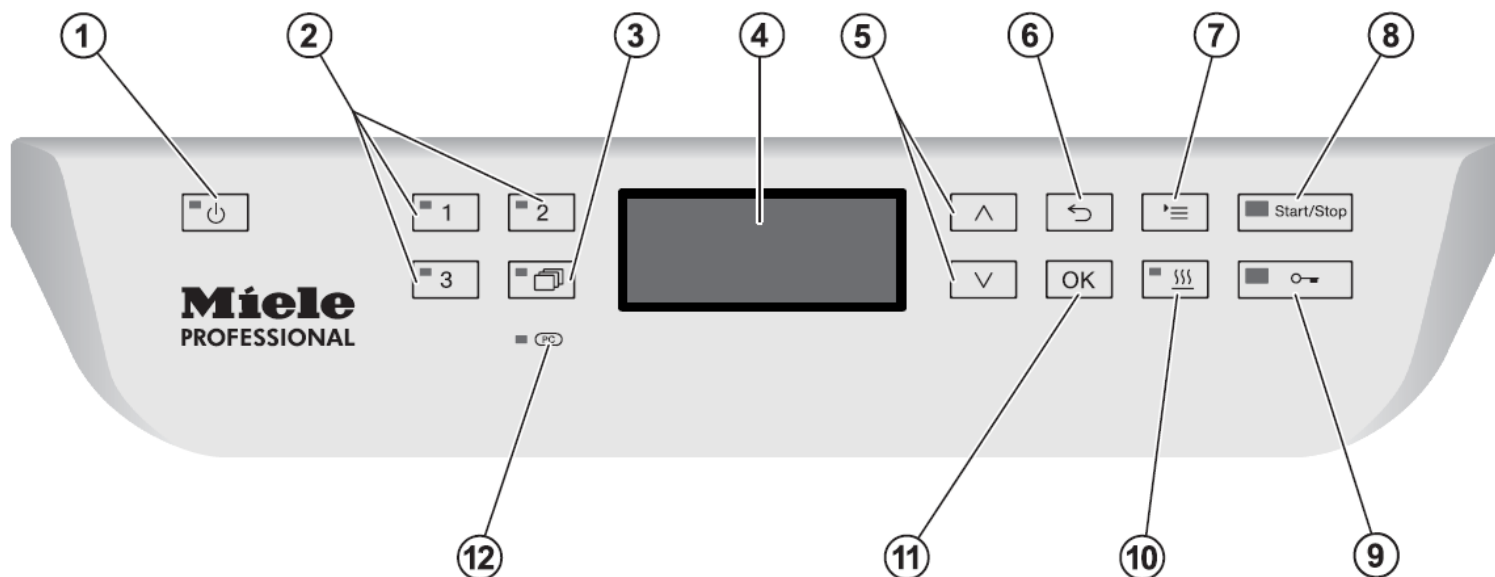
Doseringsbelægning		PG 8504
DOS 1 Pulver dør	Dør-DOS	x
DOS 2 Klarskyllemiddel eller Neutralisation dør		x
DOS 1 Rengøringsmiddel	DOS-Pumpe	ext.

Program-Plads	PG 8504
1	Kort
2	Normalt
3	Langt
4	Skyl AD-vand
5	Afskylning
6	Udpumpning
7	Ledig plads

Tilsluttes KV eller VV samt AD vand
70 °C slutskyl

Udstyrskendetegn og nyheder

Betjeningspanel og betjening



1. Tast (tænd/sluk)
2. Tast 1 - 3 (direkte valg)
3. Tast (programoversigt)

4. Display med 3 linjer
5. Tast(navigation)
6. Tast (afbryd eller tilbage)
- uden programafbrydelse

7. Tast Indstillinger
8. Tast Start/Stop
9. Tast Dørlås
10. Tast Tørring
11. Tast OK (kvittering)
12. Service-interface

Laboratorie pakker

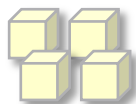


Pakke 1: *Laboratorie glas*

øverste
niveau



nederste
niveau



- 1x A 101 overkurv
- 1x A 150 underkurv til moduler
- 1x A 300 module til laboratorie glas 2x4
- 1x A 301 module til laboratorie glas 3x6



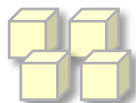
eksempelvis i
PG 8583

Laboratorie pakker



Pakke 2: *Laboratorie glas*

nedre
niveau



- 1x A 150 underkurv til moduler
- 2x A 301 modul til laboratorie glas 3x6



eksempelvis i
PG 8583

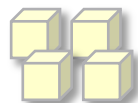
Laboratorie pakker



Pakke 3:

Pipetter og laboratorie glas

Nedre
niveau



- 1x A 150 underkurv til moduler
- 1x A 303 module til pipetter
- 1x A 301 module til laboratorie glas 3x6
- 1x A 802 dyse til pulversæbe



eksempelvis i
PG 8583

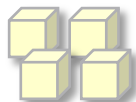
Laboratorie pakker



Pakke 4:

Måleglas og andre glasvarer

Nedre
niveau



- 1x A 150 underkurv til moduler
- 1x A 306 modul til måleglas
- 1x A 301 modul til laboratory glassware 3x6
- 1x A 802 skylle dyse til pulversæbe



eksempelvis i
PG 8583

Hvad koster den....?



Varianter	Materiale- nummer	Artikel- nummer
Laboratorier		
PG 8504 AE-AD	9960810	62.8504.01 DK



Opsummering

*Nye
Funktioner*

- Variabel pumpe
- Varmelegemer integreret i pumpen
- Intuitivt betjeningspanel med ”touch på stål”
- Fleksibelt modul-koncept
- Saltpåfyldning i døren
- Nyt spulearmsdesign – forbedret funktion
- Optimerede vandveje med tilslutning i bagvæggen
- Mere hygiejnisk vaskekammer

